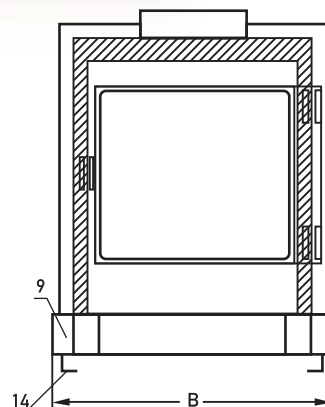
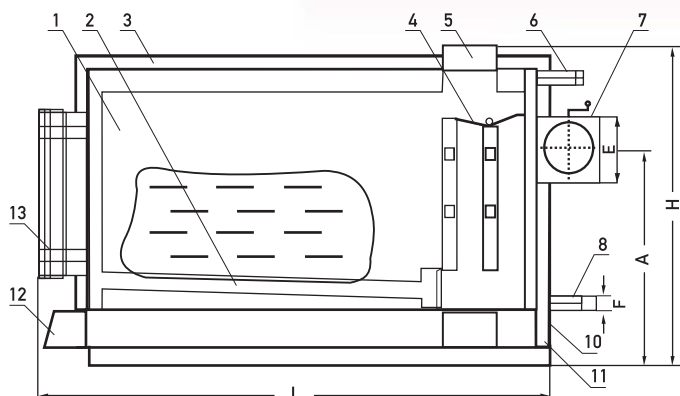


# btk

TOPLOVODNI KOTAO  
ZA LOŽENJE  
BALIRANOM SLAMOM  
65-100 kW



1. Ložište
2. Rešetka
3. Kazan kotla
4. Preklop putanje dim. gasova
5. Gornji otvor za čišćenje
6. Odvod tople vode
7. Odvod dimnih gasova sa zaklopom
8. Odvod iz instalacije
9. Bočni otvor za čišćenje
10. Oplata
11. Izolacija
12. Otvor za dovod vazduha i čišćenje
13. Vrata za loženje
14. Postolje
15. Mesto za ugradnju regulatora promaje



TIP KOTLA	ZAPREMINA KAZANA (lit)	ZAPREMINA LOŽIŠTA (dm <sup>3</sup> )	VRATA ZA LOŽENJE (mm)		VRATA ZA ČIŠĆENJE (mm)		DIMENZIJE (mm)						POTREBNA VISINA DIMNJAKA (m)	POVRŠINA ZA ZAGREVANJE (m <sup>2</sup> )
			Širina	Visina	Širina	Visina	B	H	L	A	E	F (col)		
BTK 65	184	415	530	490	530	100	810	1050	1855	710	220	6/4	8-9	250-350
BTK 100	295	830	530	490	790	100	1000	1200	2200	850	300	2	10-11	350-430